



**TANGGUH** DI SEGALA MEDAN,  
**MENGUNTUNGGKAN** BISNIS ANDA

**DYNA**  
TURBO INTERCOOLER

# SPESIFIKASI / SPECIFICATIONS

MODEL / TYPE		130HT	110ET	130XT	130XT JUMBO	110FT	110ST	110ST MB	110ST MBL
<b>DIMENSI / DIMENSION</b>									
Panjang / Overall Length	mm		6,026		6,646	6,026		4,745	5,420
Lebar / Overall Width	mm			1,945		1,864		1,717	
Tinggi / Overall Height	mm			2,165		2,150		2,120	2,092
Jarak Sumbu / Wheelbase	mm		3,380		4,000	3,380		2,530	3,205
Overhang	Depan / Front						1,066		
	Belakang / Rear				1,580			1,149	
Jarak Pijak / Tread	Depan / Front			1,455		1,405		1,415	
	Belakang / Rear			1,480		1,435		1,420	
<b>BERAT / WEIGHT</b>									
Gross Vehicle Weight (GVW)	kg	8,250	7,500	7,500	7,000			5,200	
<b>MESIN / ENGINE</b>									
Seri Mesin / Engine Series		W04D-TR	W04D-TP	W04D-TR				W04D-TP	
Tipe Mesin / Engine Type		Diesel 4 Stroke, 4 Cylinder-in line, Direct Injection, Turbo Charger with Intercooler							
Isi Silinder / Displacement	cc	4,009							
Diameter x Langkah / Bore x Stroke	mm	104 x 118							
Sistem Bahan Bakar / Fuel System		Penyemprotan Langsung / Direct Injection							
Sistem Pemasukan Udara / Intake System		Turbo Charger dengan Intercooler / Turbo Charger with Intercooler							
Daya Maksimum / Maximum Power (JIS Gross)	ps / rpm	130 / 2,700	110 / 2,800	130 / 2,700				110 / 2,800	
Torsi Maksimum / Maximum Torque (JIS Gross)	kgm / rpm	38.0 / 1,800	29.0 / 1,800	38.0 / 1,800				29.0 / 1,800	
<b>TRANSMISI / TRANSMISSION</b>									
Model		M550	M153	M550				M153	
Tipe Transmisi / Transmission Type		Manual 5 Kecepatan / 5 Speed Manual							
Perbandingan Gigi / Gear Ratio	1st	4.981	5.339	4.981				5.339	
	2nd	2.911	2.792	2.911				2.792	
	3rd	1.556	1.593	1.556				1.593	
	4th					1			
	5th	0.738	0.788	0.738				0.788	
	Reverse	4.625	5.339	4.625				5.339	
Perbandingan Gigi Akhir / Final Gear Ratio		6.428	6.167	5.375		5.125		4.625	
<b>SETIR / STEERING</b>									
Sistem Kemudi / Steering System		Recirculating Ball Screw dengan atau tanpa Power Steering / Recirculating Ball Screw with or without Power Steering							
Tilt & Telescopic		With							
<b>SUSPENSI / SUSPENSION</b>									
Suspensi / Suspension	Depan / Front Type	Gandar Rigid dengan Per Daun / Rigid Axle with Leaf Spring							
	Belakang / Rear Type								
<b>REM / BRAKE</b>									
Rem Kaki / Service (main) Brake	Depan / Front Type	Tromol dengan Vakum / Drum with Two Leading Shoes with Vacuum							
	Belakang / Rear Type								
Rem Pembantu / Exhaust Brake		Tromol dengan Vakum / Drum with Dual Two Leading Shoes with Vacuum							
Rem Tangan / Parking Brake		Sistem Pengereman Gas Buang / Exhaust Type System							
		Internal Expanding on Output Shaft (Pada Transmisi Belakang)							
<b>WHEEL &amp; TIRE</b>									
Tire Size			7.50 - 16 - 14PR		7.00 - 16 - 14PR			7.50 - 15 - 12PR	
<b>OTHERS</b>									
Kapasitas Tangki / Fuel Tank Capacity	ltr	100							
Sistem Listrik / Electrical System	Baterai / Battery	12 V - 60 Ah x 2							
	Stater / Starter	12 V - 2.5 kW							
	Alternator	12 V - 100 A							
Tilt Cabin		With						Without	
Reclining Seat		On Driver							
Sliding Seat									

Untuk peningkatan mutu dan penyesuaian dengan perkembangan teknologi, PT Toyota-Astra Motor sewaktu-waktu dapat mengubah spesifikasi, perlengkapan standar atau data lain dalam lembar spesifikasi ini.  
PT Toyota-Astra Motor reserves the right to alter any details of specifications and equipments without prior notice.



Toyota didukung oleh sales outlet dan layanan purna jual (service & spare parts) yang tersebar di seluruh Indonesia dan selalu siap melayani Anda. Untuk mengetahui dealer Toyota terdekat di kota Anda, hubungi Toyota Customer Care atau akses website dan M-Toyota.

## PILIHAN WARNA / COLOR OPTIONS



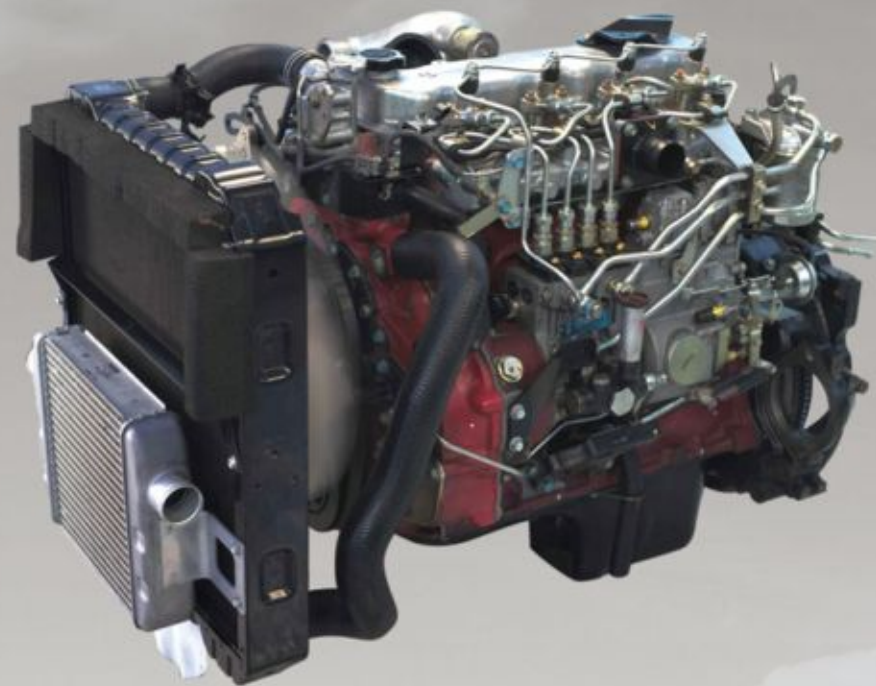
Pilihan warna dalam brosur dapat sedikit berbeda dengan warna mobil sesungguhnya.

Color option in the brochure might slightly be different with the actual color of the cars.

Authorized Toyota Dealer

# **FITUR MENGUNTINGKAN DI DYNA BARU**

## **MESIN HANDAL & BERTENAGA, DILENGKAPI TURBO INTERCOOLER**



**EURO-2**  
**110 PS**  
**W04D-TP**  
**130 PS**  
**W04D-TR**



**Turbo Intercooler**  
Membuat tarikan mesin makin kuat dan konsumsi BBM makin efisien.

## **SASIS & GARDAN LEBIH KUAT, LEBIH OPTIMAL**

Sasis dan gardan didesain khusus untuk menyesuaikan dengan jenis muatan bisnis Anda secara optimal.



**Gardan**  
Kuat & tangguh di segala medan.



**Suspensi**  
Untuk meningkatkan kenyamanan saat melaju di segala medan.



# KABIN LEBIH NYAMAN

Dyna Baru hadir dengan kelengkapan dan keunggulan interior maupun eksteriornya untuk memudahkan Anda menjalankan bisnis dengan keuntungan melimpah!



## Kabin

Kabin makin nyaman dengan desain kursi dan warna yang baru.



## Dashboard

Dashboard moderen dilengkapi dengan Register Panel (Ventilasi) yang didesain lebih mudah pengoperasian dan menghadirkan hawa sejuk sepanjang perjalanan.



## New Headlamp, Bumper & Grille

Headlamp lebih besar, Front Bumper & Grille didesain baru tampil lebih gagah, aman dan mudah perawatan.



## Slide Adjustment

Mudah disetel, jarak lebih panjang.



## Tilt & Telescopic with Power Steering



## Kabin Jungkit

Memudahkan perawatan, lebih efisien.



## Meter Kombinasi

Desain moderen dan mudah dibaca.



## Tuas Exhaust Brake

Praktis dan nyaman.



## Rem Tangan

Mudah dijangkau.



## Transmisi

Praktis dan nyaman.



## Sabuk Pengaman

Aman sepanjang perjalanan.

# TIPE LENGKAP MENGUNTUNGKAN DI SEGALA MEDAN

Dyna Baru hadir dengan beragam tipe untuk mendukung bisnis Anda, baik *off road* maupun *on road*, baik untuk pedalaman, pesisir, perbukitan, pegunungan, medan yang terjal maupun perkotaan, jalan mulus antar kota maupun dalam kota. Apapun jenis bisnis Anda, Dyna Baru tangguh dan menguntungkan!



Dyna 130HT dengan contoh karoseri Dump Truck

## 130HT HEAVY TRUCK | 6 RODA

### Kuat dan Tangguh di Medan Berat (*Off Road*)

Dengan tenaga yang terbesar di kelasnya (130 PS), Dyna 130HT kuat dan tangguh di medan yang berat (*off road*). **Heavy Truck** yang memiliki *Gross Vehicle Weight* terbesar di kelasnya (8.250 kg) ini juga mempunyai daya angkut terbesar di kelasnya. Dengan *Final Gear Ratio* yang optimal (6.428) membuat performa handal di medan tanjakan. Dilengkapi dengan *power steering* semakin menambah keunggulannya yang mendukung semua bisnis Anda di medan berat (*off road*).

\* Tersedia pilihan tanpa *power steering*

\*\* Tersedia pilihan *Final Gear Ratio* lebih besar (6.833) untuk medan yang lebih berat

## 130XT XPRESS TRUCK | 6 RODA

T I P E  
BARU

### Kuat dan Gesit dalam Menjelajah serta Serbaguna untuk Setiap Bisnis

Truk serbaguna ini cocok digunakan sebagai angkutan di berbagai sektor bisnis. Dengan tenaga terbesar di kelasnya (130 PS) serta dipadu dengan *Final Gear Ratio* yang optimal (5.375) menjadikan Dyna 130XT kendaraan yang kuat dan lincah. Selain itu kendaraan ini juga lebih nyaman dalam pengendaraan jarak jauh. **Xpress Truck** ini memiliki daya angkut optimum (GVW 7.500 kg) untuk keuntungan bisnis Anda.

\* Tersedia pilihan dengan *power steering*



Dyna 130XT dengan contoh karoseri Boks Besi

# 110ET

## ECONO TRUCK | 6 RODA

### Tangguh di Medan Berat

Tenaga yang kuat (110 PS) dengan perpaduan transmisi dan *Final Gear Ratio* (6.167) yang sinergis terbukti mampu memberikan performa yang tangguh di medan berat dan tanjakan. *Gross Vehicle Weight* besar (7.500 kg) memberikan daya angkut yang besar, menjadikan Dyna 110ET andalan bisnis Anda. **Econo Truck** dengan *power steering* ini terbukti handal di medan berat dan siap menunjang kesuksesan bisnis Anda.

\* Tersedia pilihan tanpa *power steering*



Dyna 110ET dengan contoh karoseri Bak Kayu Terbuka

# 110FT

## FAST TRUCK | 6 RODA

### TIPE BARU

### Cepat dan Serbaguna di Setiap Bisnis

Dengan kemampuan yang cepat, handal dan daya angkut optimal (GVW 7.000 kg) menjadikan Dyna 110FT sahabat yang menguntungkan di berbagai sektor bisnis. Performa **Fast Truck** yang baik ini berasal dari mesin bertenaga 110 PS dan *Final Gear Ratio* (5.125) yang memberikan hasil optimal dalam kecepatan dan akselerasi.

\* Tersedia pilihan dengan *power steering*



Dyna 110FT dengan contoh karoseri Boks Aluminium

# 110ST

## SMALL TRUCK | 4 RODA

### Lincih dan Handal untuk Bisnis Anda

Kemampuan Dyna 110ST sudah terbukti keandalannya di dalam maupun di luar daerah perkotaan. Dipadu tenaga mesin 110 PS, *Final Gear Ratio* optimal (4.625) serta *Gross Vehicle Weight* yang terbesar (5.200 kg), **Small Truck** ini lincih dan berdaya angkut optimal untuk menjadi sahabat yang menguntungkan bagi bisnis Anda.

\* Tersedia pilihan dengan *power steering*



Dyna 110ST dengan contoh karoseri Water Gallon Transporter



## **130HT EXTREME**

Dyna 130HT EXTREME dengan contoh karoseri Bak Kayu Terbuka

# **EXTREME**

Varian **EXTREME** dilengkapi dengan suspensi yang lebih kuat dengan per daun tambahan. Sangat handal mengangkut muatan berbobot relatif lebih berat, semisal kelapa sawit, pasir, batu dan sebagainya.



**Per Daun Tambahan**  
Lebih kuat menahan beban.



**Sticker Emblem**  
Elegan dan gaya.



## **110ET EXTREME**

Dyna 110ET EXTREME dengan contoh karoseri Flat Deck



**130HT OFF-ROAD**

Dyna 130HT OFF-ROAD dengan contoh karoseri Dump Truck

## OFF-ROAD

Varian **OFF-ROAD** tidak hanya memiliki kekuatan suspensi seperti varian **EXTREME**, tetapi juga dirancang dengan kemampuan *off-road* yang lebih handal karena dilengkapi dengan per daun tambahan, *No Spin Differential* (NSD) dan Ban tipe LUG. Sangat sesuai dipergunakan di area berlumpur, tanah lunak, pasir maupun batuan lepas, seperti area perkebunan atau pertambangan.



**Per Daun Tambahan**  
Lebih kuat menahan beban.



**No Spin Diferensial (NSD)**  
Gardan Anti Selip.  
Handal di medan berat.



**Ban Tipe LUG**  
Daya cengkram lebih kuat.



**Sticker Emblem**  
Elegan dan gaya.



**110ET OFF-ROAD**

Dyna 110ET OFF-ROAD dengan contoh karoseri Bak Kayu Terbuka

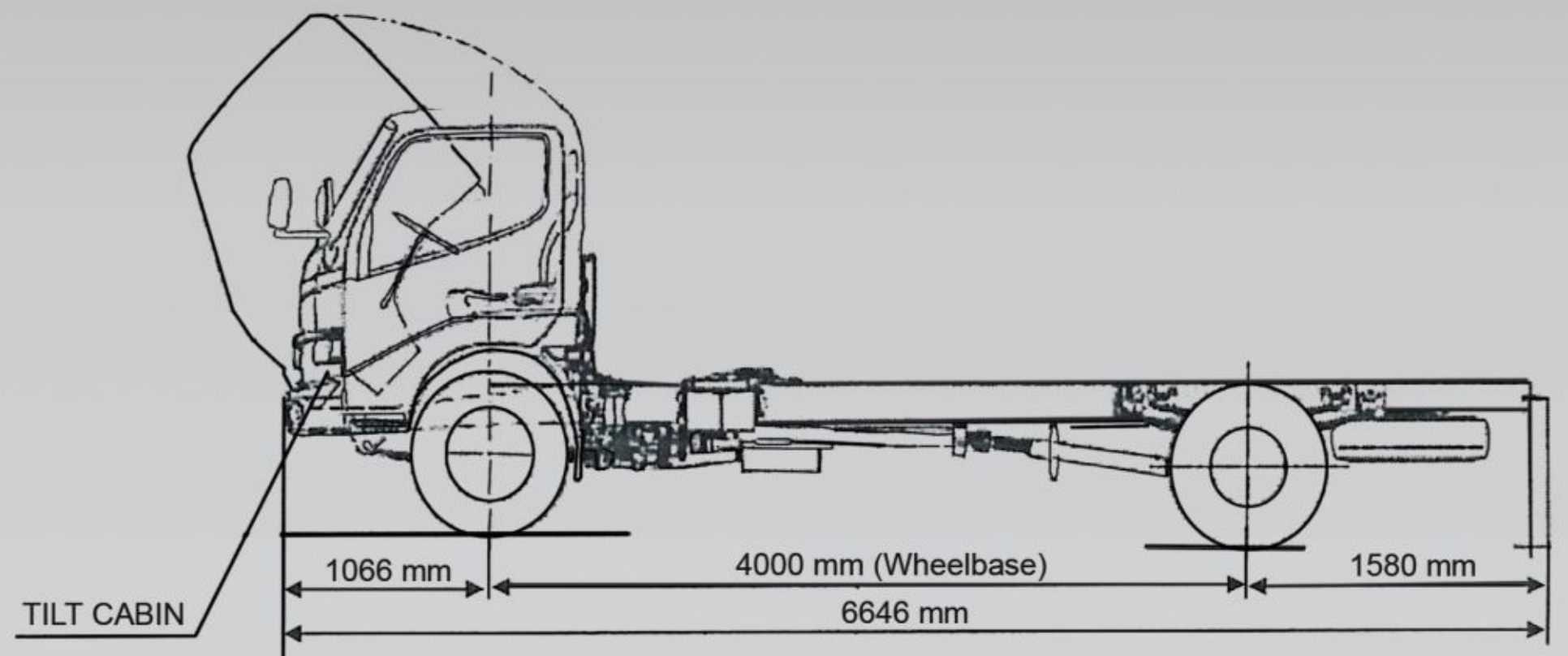




# 130XT JUMBO

Varian **JUMBO** adalah mitra handal Anda dalam mendukung bisnis, industri dan perdagangan yang semakin pesat. Dengan volume angkut yang lebih besar, varian ini mampu mendukung proses pengiriman jarak jauh dengan volume muatan yang besar, namun tetap memperhatikan *Gross Vehicle Weight (GVW)* kendaraan.

Penambahan *wheelbase* pada varian ini adalah model tanpa sambungan, yang merupakan satu kesatuan *chassis* utuh.



## 110ST MB MICROBUS

Dyna 110ST MB hadir memenuhi kebutuhan bisnis Anda akan sarana transportasi handal untuk pengangkutan penumpang di dalam maupun luar perkotaan. Dengan suspensi yang lebih lembut dan nyaman, memberikan pengalaman yang mengesankan dalam setiap perjalanan.



Tangki Bahan Bakar  
Sejajar dengan *frame*.



Dyna 110ST MB dengan contoh karoseri **Microbus**

Spesifikasi		110ST MB	110ST MBL
Wheelbase		2,530 mm	3,205 mm
Knalpot		Lebih panjang	
Ketebalan Per (total)	Depan	51 mm (6 lbr)	
	Belakang	76 mm (7 lbr)	

## 110ST MBL MICROBUS-LONG

Dyna 110ST MBL memenuhi kebutuhan pengangkutan penumpang yang lebih banyak. Dengan suspensi yang lebih lembut dan nyaman akan memberikan kenyamanan penuh dalam perjalanan di dalam maupun luar perkotaan.



Dyna 110ST MBL dengan contoh karoseri **Microbus Long** dengan modifikasi *Velg dan Bumper*

# KONVERSI MENGUNTUNGKAN SEMUA BISNIS



Selain jenis-jenis konversi berikut ini, Dyna juga dapat dibuat berbagai macam konversi lainnya sesuai dengan kebutuhan bisnis Anda.



**Boks Aluminium**



**Boks Berpendingin**



**Poultry Box**



**Flat Deck**



**Bak Kayu Terbuka**



**Bak Besi Terbuka**



**Dump Truck**



**Tangki**



**Arm Roll**



**Logging**



**Water Gallon Transporter**



**Mobil Derek**



**Motorcycle Carrier**



**Car Carrier**



**Mixer**



**Ambulance**



**Microbus**



**Medium Bus**